

PANNELLO PASSAPERMUTE ANELLI CORTI – 19”-1U

SCHEDA TECNICA

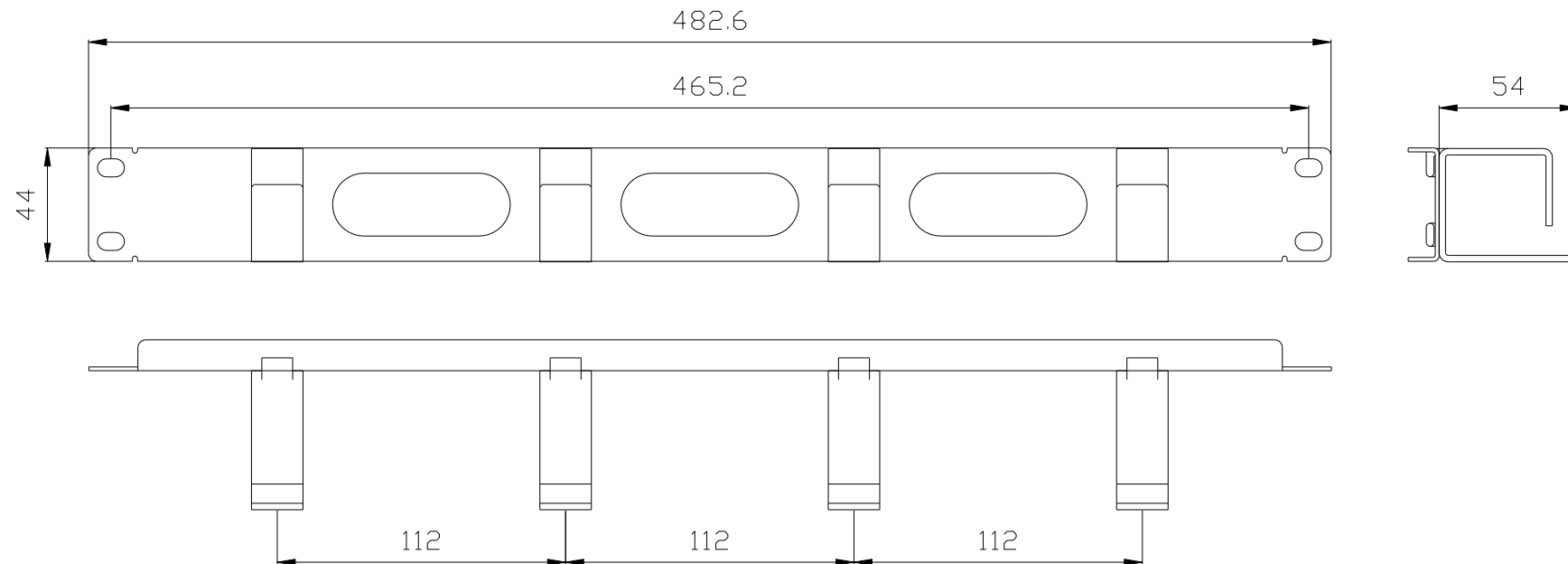
Scheda tecnica N°: ST0082IT

Rev.: A

Codice: F9030

Emesso: Settembre 2005

Pagina: 1 di 1



CARATTERISTICHE

- Corpo in acciaio 15/10
- Anelli in materiale plastico
- Vernice RAL 7035 / RAL 9005
- Fissaggio su montanti 19"